

**BEPRO**

www.bepro-doo.com

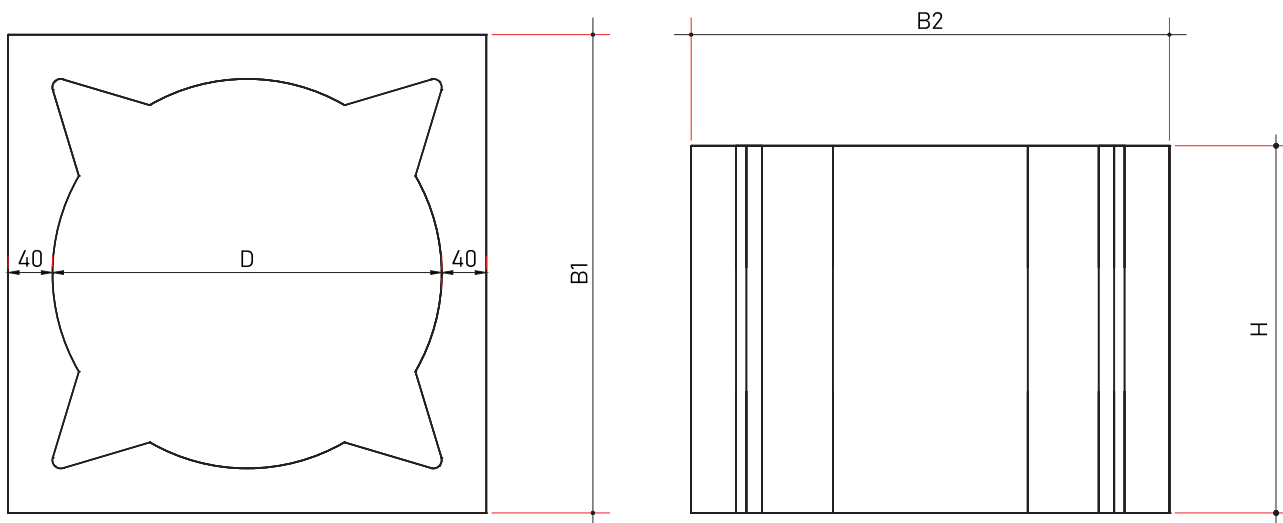
TEHNIČKI LISTCertified Quality Management System
ISO 9001 : 2015
Certificate Registration No. : 44 100 23430124

BETONSKI PLAŠT ZA DIMNJAK



IZGLED	Proizvod izrađen od vibropresovanog betona.
NAMJENA	Betonski element namijenjen za izradu dimnjaka.
MATERIJAL	Beton (voda, kameni agregat, cement).
ROK UPOTREBE	Neograničen.
PREVOZ	Ne spada u materije opasne za prevoz po putevima i željeznicama.
MJERE SIGURNOSTI	Nije štetno.
KONTROLA KVALITETA	Proizvod je pod konstantnim internim nadzorom kontrole kvaliteta firme BEPRO d.o.o.
DIMENZIJE	mm

Betonski plašt za dimnjak	B1=B2 (mm)	D (mm)	kg/kom
Ø 135	290	210	25
Ø 160	340	260	34
Ø 200	380	300	41
Ø 250	430	350	50



NAPOMENA : Tehnički list proizvoda sadrži naša znanja i praktična iskustva. Svim korisnicima koji upotrebljavaju naše proizvode, treba poslužiti kao preporuka za primjenu istih kako bi se postigli najbolji rezultati. Istovremeno, firma BEPRO d.o.o. ne preuzima odgovornost za štetu nastalu uslijed nepravilne upotrebe, nekvalitetno izvedenih radova ili pogrešnog odabira proizvoda.